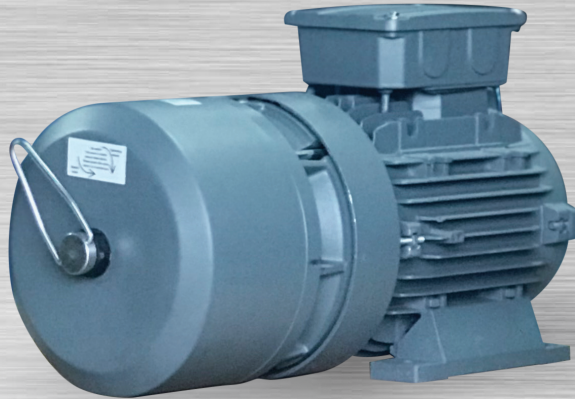
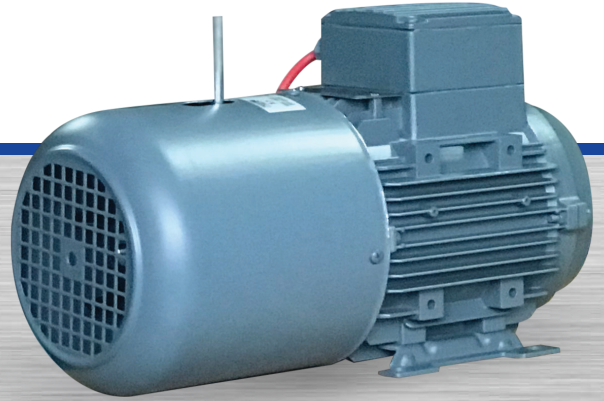
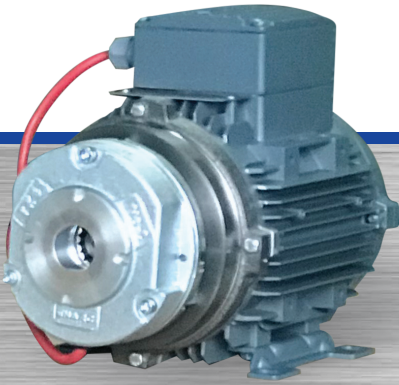


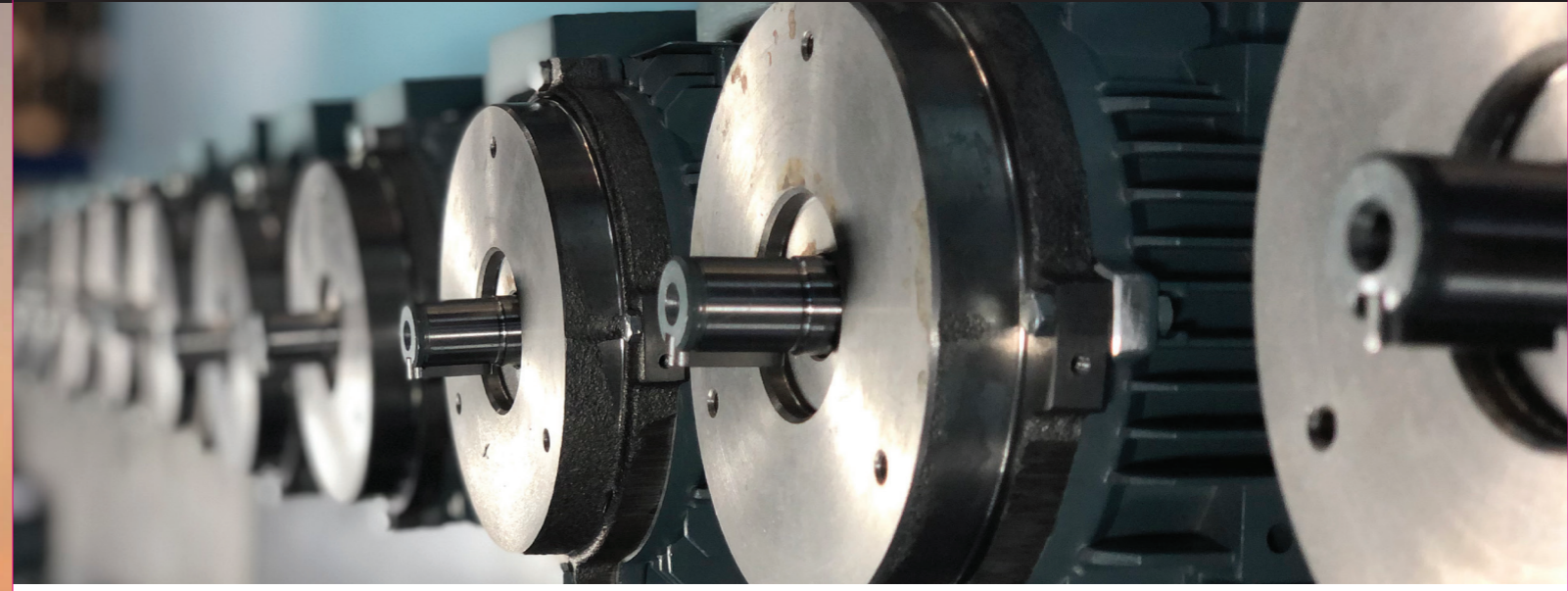
ENARC

BRAKE SYSTEMS

ELEKTROMANYETİK FREN SİSTEMLERİ

ELECTROMAGNETIC BRAKE SYSTEMS





Şirket Profili | Company Profile

Endüstriyel sektörün kaliteli fren ihtiyacını karşılamak için yola çıkan firmamız, İstanbul merkez ofis binamızın yanında İzmir'de 4.500 m² kapalı ve 1.500 m² açık olmak üzere toplam 6.000 m² alanda faaliyet göstermektedir. Dünyanın en iyileri arasında olma hedefiyle yola çıkarak, deneyimli mühendislik kadrosu ile akım baskılı ve yay baskılı (AC-DC) elektromanyetik fren sistemlerini geliştirerek üretmektedir.

Enarc has started by the purpose among the best in the world, combining reliability and quality. Enarc, which was established in order to meet the brake needs of high quality in the industrial sector, operates in a total area of 6,000m² in Izmir, including 4,500 m² closed and 1,500 m² open areas, in addition to our Istanbul head office building. Current compression and spring applied (AC-DC) electromagnetic brake systems are developed and manufactured by experienced engineering staff.



Özellikler Features	1
-------------------------------	---

Yay Baskılı Frenler Spring Applied Brake

Enr Serisi Yay Baskılı Fren Enr Series Spring Applied Brake	2-5
---	-----

Ena Serisi Yay Baskılı Ac Fren Ena Series Spring Applied Ac Brake	6-8
---	-----

Akim Baskılı Fren Current Compression Brake

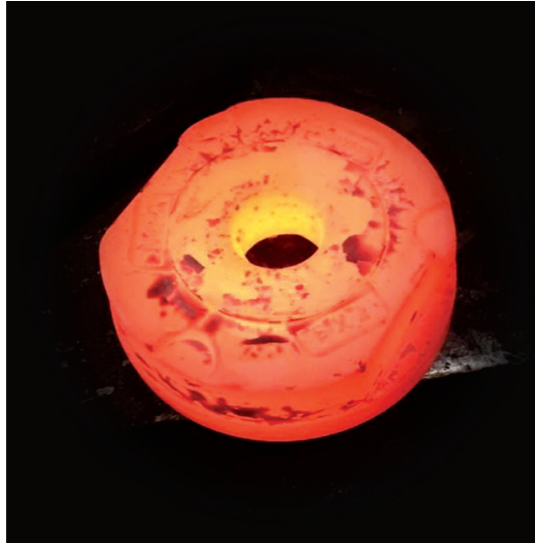
Enc Serisi Akım Baskılı Fren Enc Series Current Compression Brake	9-11
---	------

Doğrultucular Rectifiers	12
------------------------------------	----

Cebri Fanlar Extra Cooling Fans	13-15
---	-------

Sertifikalar Certificates	16
-------------------------------------	----

- Özel alaşımli dövme çelik gövde ile yüksek verim ve ekstra mukavemet
 - 24V DC, 98V DC, 180V DC, 220V AC ve 380V AC voltaj seçenekleri
 - Uygun motor kapağıyla hızlı ve kolay montaj
 - Soğuk frenleme devresiyle düşük tutulan akımdan dolayı enerji tasarrufu
 - H (180°C) Sıcaklık sınıfı
 - Tam kapalı IP65 izolasyon sınıfına uygun tasarım
 - Özel kaplamalı aksesuarlarla çok düşük ve çok yüksek sıcaklıklarda emniyetli çalışma
 - Çalışma hava boşluğunu kolay ayarlayabilme
 - Ayar civatası ile kolay tork ayarı
 - Asbest içermeyen alıştırmış balata
 - Encoder montajına uygun özel tasarım
 - Tiyatro ve sahne sistemlerinde kullanmaya uygun düşük desibel seviyesi
 - Manuel kol aksesuarıyla otomatik kapı ve yük asansörlerinde kullanıma uygunluk
- Forging, special steel stator frame ensures high efficiency and extra strength
 - 24V DC, 98V DC, 180V DC, 220V AC and 380V AC operation voltage
 - Quick and easy application with convenient motor endshield
 - More efficient by cold braking circuit
 - H Class temperature class (+ 180°C)
 - IP65 housing for outdoor applications
 - By special covering accesories provides to operate very low and very high temperatures
 - Easy moment adjust by adjust screw
 - Asbestos-Free and tuned shoe
 - Assemble encoder by specially design
 - By low decibel, according theatre and scene envoirement application
 - Hand release accessory provides to use at doors and load elevators



DÖVME ÇELİK ÜRETİM TEKNOLOJİSİ
FORGING STEEL PRODUCTION TECHNOLOGY



Ürün Tanımı | Product Description

ENR Serisi modüler yapıda tasarlanmıştır. Hareket halindeki yüklerin kontrollü duruş ve kalkışını sağlar. Kontrolsüz yüklerin tehlike yaratmadan emniyetli olarak duruşunu gerçekleştirir. Kullanım alanına göre seçim yapıldıktan sonra bağlantı aksesuarları yardımıyla montajı yapılır. Sofistike tasarımı sebebiyle motor gövdesi üzerinde işlem yapmadan hızlı ve güvenli şekilde akuple etmek mümkündür.

ENR Series have designed modular. Provides controlled stop and take-off of moving loads. Ensures safe stop of uncontrolled loads. After selection according to the application, it is assembled by connection accessories. Due to its sophisticated design, it is possible to coupling the motor housing quickly and safely without any operation.

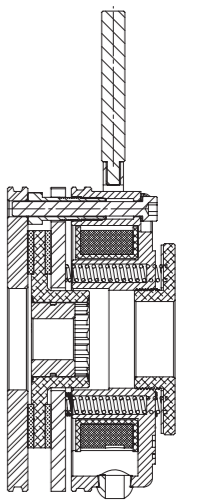
Çalışma Prensibi | Working Principle

ENARC ENR serisinde, yay baskılı fren gövdesinde kurulu yaylar baskı flanşını iter. Baskı flanşı ve motor fren flanşı ile temas eden balata, frenleme görevini gerçekleştirir.

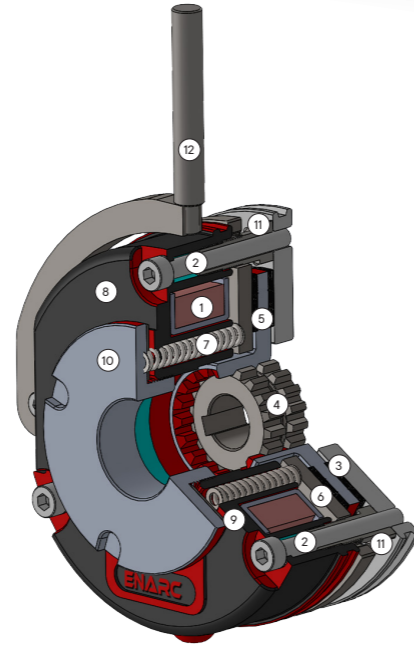
Sargıya verilen elektrik enerjisi ile sargı, fren statorunda manyetik alan oluşturur. Manyetik alanın gücü yayların gücünü yener. Milin üzerindeki frenleme direncini kaldırarak serbest halde dönmeye olanak sağlar.

At ENARC ENR series, springs are installed in stator frame applies pressure to braking flange. The shoe contacts with brake flange and motor endshield flange then brake stops shaft.

When power on, the winding provides a magnetic field in the brake stator. The strength of the magnetic field beats the force of the springs. Release the braking resistor on the shaft and allows it to rotate freely.



- 1- Bobin / Coil
- 2- Gövde Montaj Civatası / Connecting Screw
- 3- Tespit Flanşı / Connecting Flange
- 4- Dişli / Gear
- 5- Balata / Shoe
- 6- Balata Baskı Diski / Shoe Pressure Disc
- 7- Baskı Yayı / Pressure Spring
- 8- Gövde / Stator
- 9- Baskı Yayı Pulu / Pressure Spring Scale
- 10- Tork Ayar Kapağı / Torque Adjustment Cover
- 11- Fren Ayar Vidası / Brake Adjustment Screw
- 12- Manuel Kol / Hand Release



Asenkron motorlarda tavsiye edilen ENR Yay baskılı fren seçim tablosu

ENR brakes are recommended to use for asynchronous motors Selection Table for standard brakes are as shown.

ENR Serisi Fren Seçim Tablosu / ENR Series Brake Selection Table						
Motor Gücü Motor Power (kW)	900 (d/dk - rpm)	Tip Type	1500 (d/dk - rpm)	Tip Type	3000 (d/dk - rpm)	Tip Type
0.12			63	ENR-01		
0.18	71	ENR-01	63	ENR-01	63	ENR-01
0.25	71	ENR-01	71	ENR-01	63	ENR-01
0.37	80	ENR-02	71	ENR-01	71	ENR-01
0.55	80	ENR-02	80	ENR-02	71	ENR-01
0.75	90	ENR-03	80	ENR-02	80	ENR-02
1.1	90	ENR-03	90	ENR-03	80	ENR-02
1.5	100	ENR-04	90	ENR-03	90	ENR-03
2.2	112	ENR-05	100	ENR-04	90	ENR-03
3.	132	ENR-06	100	ENR-04	100	ENR-04
4.	132	ENR-06	112	ENR-05	112	ENR-05
5.5	132	ENR-06	132	ENR-06	132	ENR-06
7.5	160	ENR-07	132	ENR-06	132	ENR-06
11	160	ENR-07	160	ENR-07	160	ENR-07
15	180	ENR-08	160	ENR-07	160	ENR-07
18.5	200		180	ENR-08	160	ENR-07

Hesaplama - Calculation

P : Motor Gücü - Motor Power (kW)

n : Devir Sayısı - Rotational Speed (devir/dak.)

Mr : Hesaplanmış Moment - Calculated Moment (Nm.)

Mk : Fren Moment Değeri - Brake Torque Value (Nm.)

K : Emniyet Katsayısı - Safety Factor (2-4)

Mr : $\frac{9550 \times P \times X}{n} = Mk \cdot Nm.$

Örnek Çalışma - Calculation Method

Motor Gücü - Motor Power 4 kW

Devir Sayısı - Rotational Speed 1500 devir/dak.

Mr : $\frac{9550 \times 4 \times X}{1500} = 50,9 Nm.$

ENR Serisi yüksek teknoloji ve maksimum verimliliği

ENR Series high technology and maximum efficiency selection table



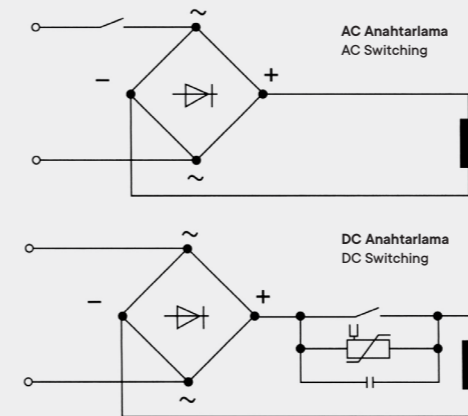
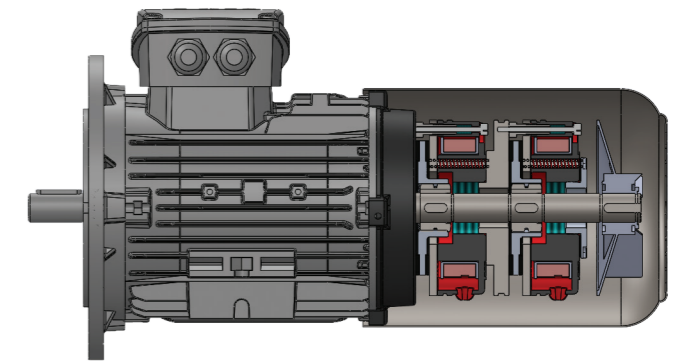
ENR Serisi Teknik Bilgiler / ENR Series Technical Informations

ENR Tip / Type	Gövde Frame	Tork Torque (Nm)	Güç Power (W)	Maksimum Dönme Hızı Max. Rotation Speed (d/dk - rpm)	Çalışma Hava Boşluğu Working Air Gap (mm)
ENR-01	63 / 71	10	25	3600	0.30
ENR-02	80	15	30	3600	0.30
ENR-03	90	20	35	3600	0.30
ENR-04	100	40	45	3600	0.30
ENR-05	112	60	55	3600	0.40
ENR-06	132	90	65	3600	0.40
ENR-07	160	200	70	3600	0.40
ENR-08	180	260	75	3600	0.50

Çift Fren Uygulamaları
Double Brake Application

ENR serisi frenlerde çift fren uygulamaları yapılabilmektedir. Genellikle sahne sistemleri ve dış cephe uygulamalarında kullanılmaktadır. Talep özel olarak bildirilmelidir.

Double brake applications can be applied in ENR series brakes. It is generally used in stage systems and Outdoor elevators applications. The request should be reported specially.

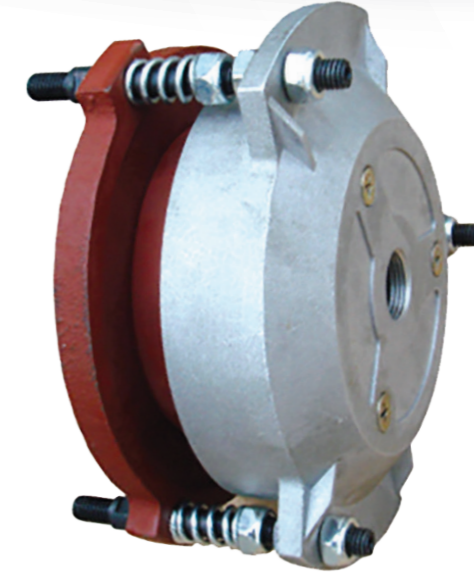
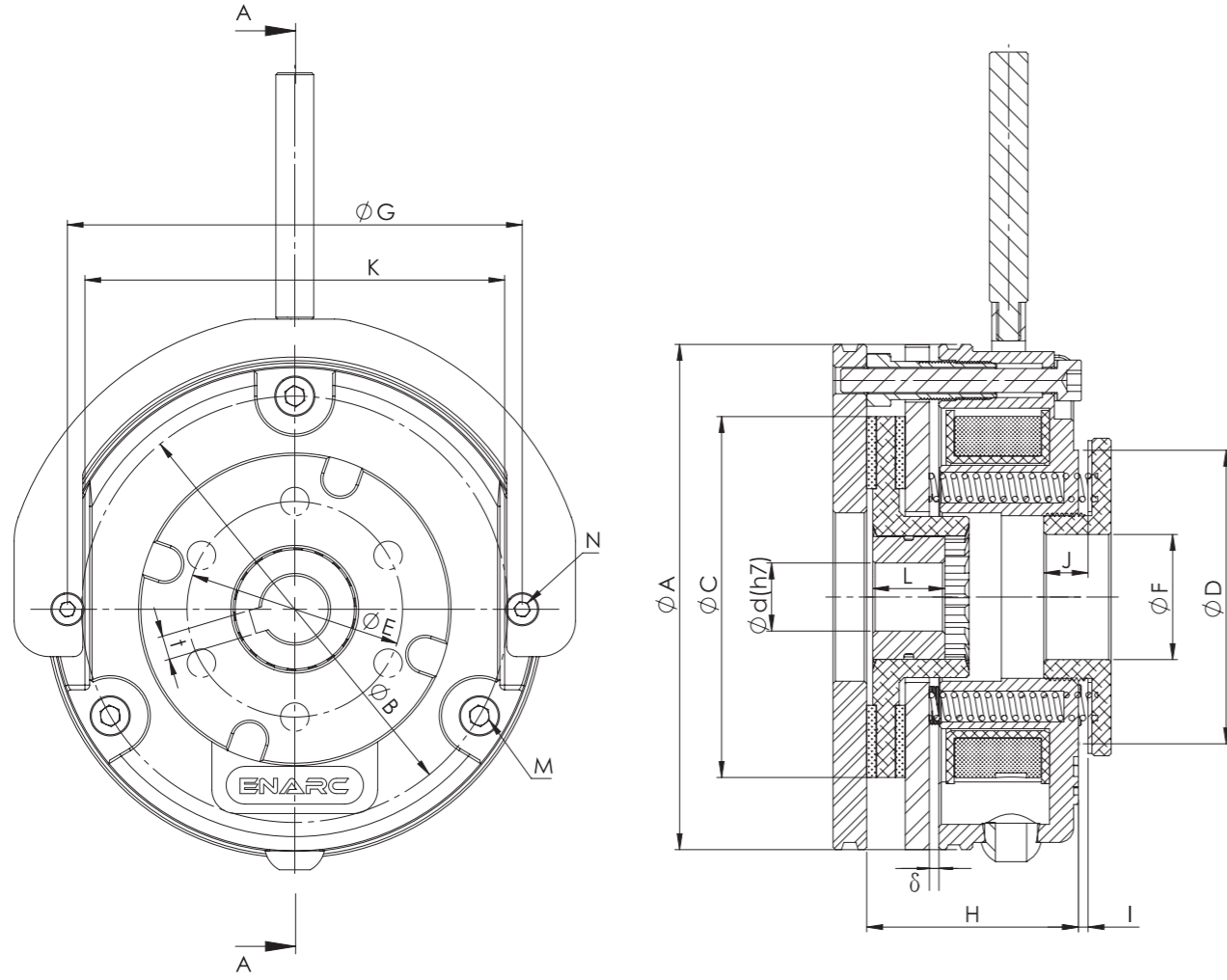


ENR serisi fren sistemlerinde fren bobinine DC voltaj uygularken iki yol kullanılır.

- 1- Yavaş açma kapama için AC anahtarlama
- 2- Hızlı açma kapama için DC anahtarlama

ENR series are operating with 2 different DC voltage level

- 1- Soft turn on - turn off operation by AC switching
- 2- Fast Turn on - Turn off operation by DC switching



Ürün Tanımı | Product Description

ENARC ENA serisi, motorlar için yay baskılı olarak tasarlanmıştır. Asıl amacı motorun hassas şekilde durmasını sağlamaktır. Anında mıknatıslama yapmak için doğrudan AC akıma bağlanır. Bu özelliği ile doğrultucu arızalarından kaynaklı hatalar azaltılır. 220/380AC uygulaması ile sistemin ihtiyacı olan frenleme momenti daha yüksek şekilde sağlanabilir.

ENARC ENA series is designed by spring applied for motors. It's main purpose is to ensure that the motor stops safely. Connects directly to AC current for instant magnetization. By this feature, errors caused by rectifier failures are reduced. By the 220/380 AC application, the braking torque required by the system provides at a higher level.

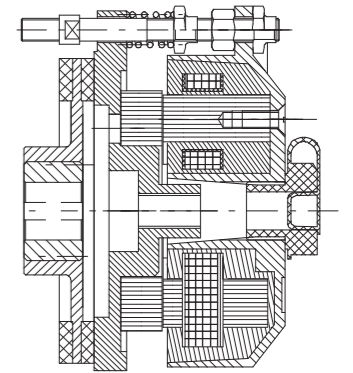
Çalışma Prensibi | Working Principle

ENARC ENA serisinde, yay baskılı fren gövdesinde, kurulu yaylar baskı flanşını iter. Bu sırada baskı flanşı ve motor fren flanşı ile temas eden balata, frenleme görevini gerçekleştirir.

Sargıya verilen elektrik enerjisi ile sargı, fren statorunda manyetik alan oluşturur. Manyetik alanın gücü yayların gücünü yener. Milin üzerindeki frenleme direncini kaldırarak serbest halde dönmesine olanak sağlar.

At ENARC ENA series, springs are installed in stator frame applies pressure to braking flange. The shoe contacts with brake flange and motor endshield flange then brake stops shaft.

When power on, the winding provides a magnetic field in the brake stator. The strength of the magnetic field beats the force of the springs. Release the braking resistor on the shaft and allows it to rotate freely.



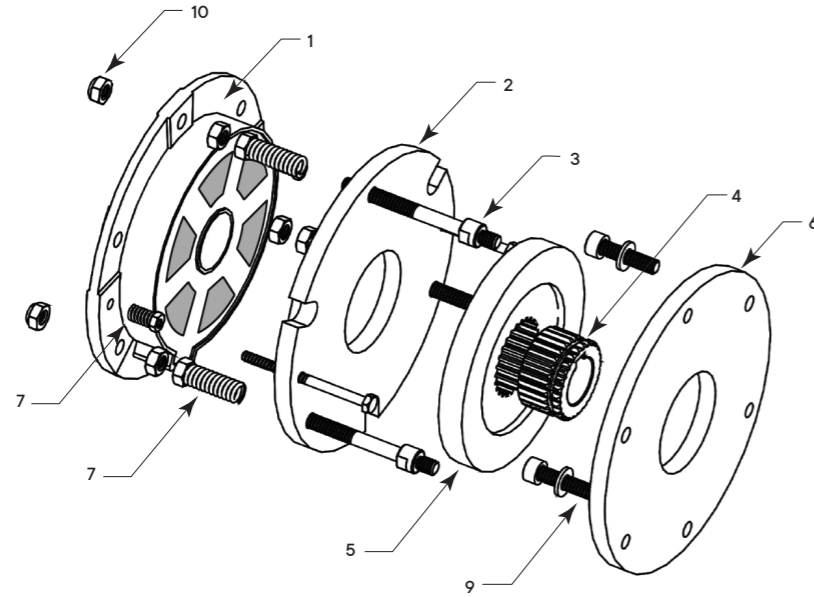
ENR Serisi Teknik Ölçüler / ENR Series Technical Dimensions																	
ENR Tip / Type	A (Ø)	B (Ø)	C (Ø)	D (Ø)	E (Ø)	F (Ø)	G (Ø)	H	I	J	K	L	d (Ø) h7	t	M	N	δ
ENR-01	105	90	75	61	45,5	26	96	42	1-1,5	16	90	15	11/14	4/5	3x5,5	2x4,5	0.30
ENR-02	115	103	88	70	58,25	26	106	46	1-1,5	22	99	20	19	6	3x6,5	2x4,5	0.30
ENR-03	125	112	97	81	62,15	41	116	46	1,5-2	17	106	20	24	6/8	3x6,5	2x4,5	0.30
ENR-04	150	133	117	97,5	82,6	59	136	62	1,5-2	19	126	25	28	6/8	3x6,5	2x5,5	0.30
ENR-05	161	145	128	97,5	82,5	59	147	67,5	1,5-2	20,5	133	20	28	6/8	3x8,5	2x5,5	0.40
ENR-06	190	170	151	108	90	59	176	74	2-2,5	20	162	20	38	8/10	3x8,5	2x5,5	0.40
ENR-07	220	196	175	108	91	59	205	78	2-2,5	27	194	25	42	8/12	6x10,5	2x5,5	0.40
ENR-08	256	230	206	152	120	66	242	95,5	3-5	29	224	44	48	14	6x17	2x9	0.50

Ölçüler mm. dir
Dimensions in mm.

Standart kama DIN 6885/1
Standart DIN 6885/1 wedge

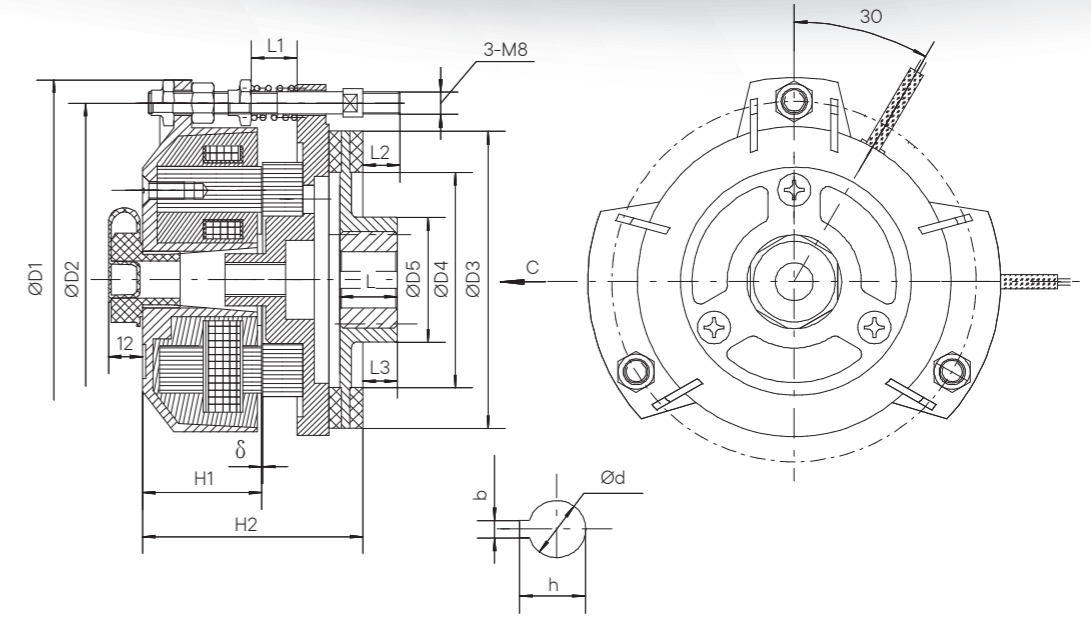
Manuel kol aksesuarıdır
Hand release is accessories

- 1- Bobin Seti / Coil Set
- 2- Armatür Plaka / Armature Plate
- 3- Ayar Vidası / Adjustment Screw
- 4- Dişli / Gear
- 5- Balata / Shoe
- 6- Balata Baskı Diski / Shoe Pressure Disc
- 7- Baskı Yayı / Pressure Spring
- 8- Gövde / Stator
- 9- Montaj Civatası / Connecting Screw
- 10- Somun / Locking Nut



ENA Serisi Teknik Bilgiler / ENA Series Technical Informations

ENA Tip / Type	Gövde Frame	Güç Power (W)	Tork Torque (Nm)	Gerilim Tension (V)	Akım Current (A)	Maksimum Dönme Hızı Max. Rotation Speed (d/dk - rpm)	Çalışma Hava Boşluğu Working Air Gap (mm)
ENA-13	71	60	5	220V AC	0,11	3600	0,30
				380V AC			
ENA-23	80	70	8	220V AC	0,11	3600	0,30
				380V AC			
ENA-33	90	80	15	220V AC	0,35	3600	0,40
				380V AC			
ENA-43	100	90	30	220V AC	0,35	3600	0,40
				380V AC			
ENA-53	112	120	40	220V AC	0,60	3600	0,50
				380V AC			
ENA-63	132	200	80	220V AC	0,60	3600	0,50
				380V AC			



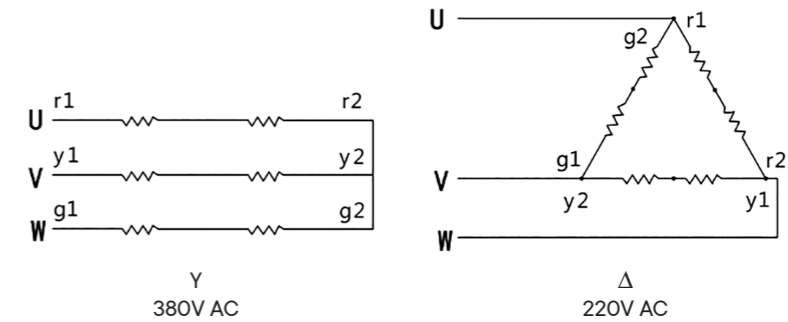
ENA Serisi Teknik Ölçüler / ENA Series Technical Dimensions

ENA Tip / Type	d	b	h	D1	D2	D3	D4	D5	L	L1	L2	L3	H1	H2	δ
ENA-13	14	5	16,3	135	120	105	76	38	20	15	12	11	37,5	72,9	0,4
ENA-23	17	5	19,3	141,5	125	105	76	44	20	15,5	12	11	41	76,4	0,4
ENA-33	20	6	22,8	156	140	127	97	52,5	20	14	12	11	40,5	77,9	0,4
ENA-43	25	8	28,3	180	162	140	100	60	25	15	15	18,5	46	89	0,5
ENA-53	26	8	29,3	198	177	163	120	65	30	17	15	21	46	89	0,5
ENA-63	34	10	37,3	240	210	190	142	67	30	23	18	21,5	52,5	109	0,5

Bağlantı Şeması | Connection Diagram

Şebekenin gerilimine uygun olarak aşağıda gösterildiği şekilde "Y" veya "Δ" olarak bağlanır.

It is connected as "Y" or "Δ" as shown below in accordance by the mains voltage.



Ölçüler mm. dir / Dimensions in mm. Standart kama DIN 6885/1 / Standart DIN 6885/1 wedge Manuel kol aksesuarıdır / Hand release is accessories



Ürün Tanımı | Product Description

ENARC ENC Serisi Fren normal açık tip ve ince tasarımlı emniyet frenidir, yüksek hassasiyet özelliğiyle yüklerin acil durması için güçlü etkiye sahiptir. 3 değişik tip ve uygun dizaynı ile, çeşitli makine veya motorlara kolayca monte edilebilir.

ENARC ENC Series Brake is a normal open type and thin design safety brake, it has a strong effect for emergency stop of loads with high precision. By 3 types and suitable design, it can be easily mounted on various machines or motors.

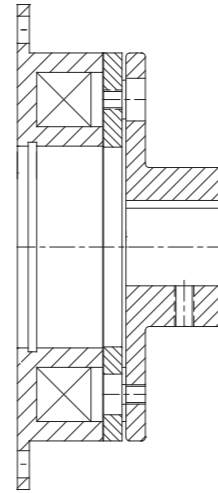
Çalışma Prensibi | Working Principle

Fren, fren bobin seti, balata, armatür plaka ve flanştan oluşmuştur. Fren bobin seti, motorun fren flanşına monte edilir. Armatür plaka seti, fren bobininin ters tarafında bulunan plaka, yassı yay ve flanştan oluşur. Dönüş miline doğru şekilde sabitlenir.

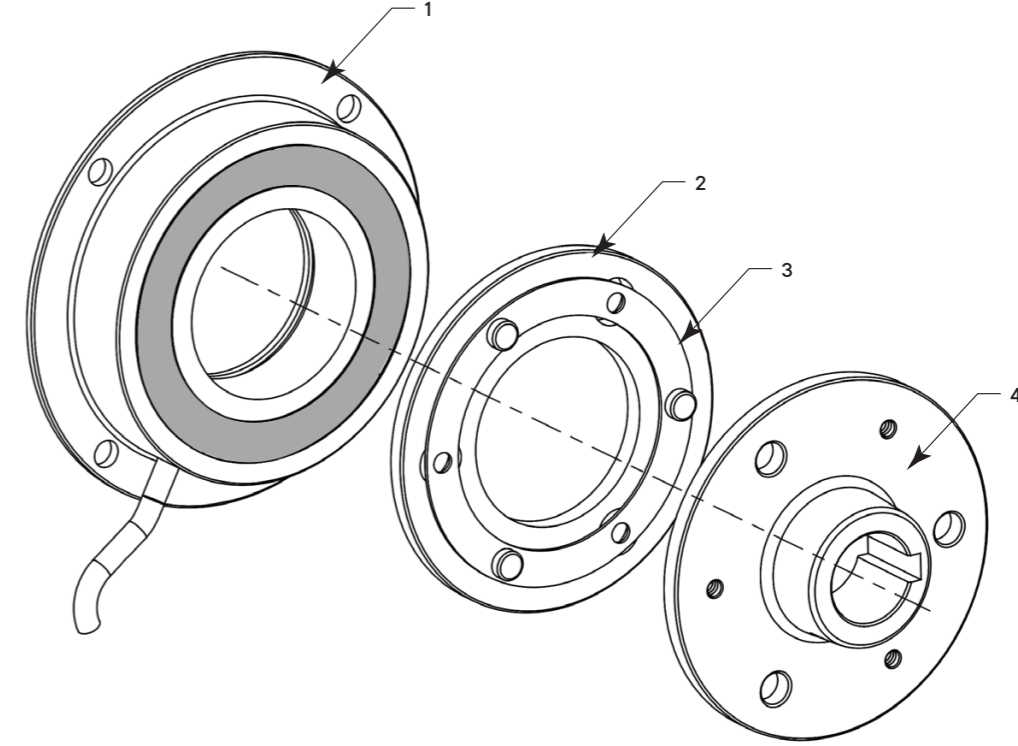
Enerji verildiğinde manyetik alan etkisinden dolayı, flanşlı armatür plakası, aksel yönde fren bobin setine doğru çekilir. Armatür plakasının sürtünme ile durdurulmasını sağlar. Enerji kesildiğinde armatür plakası yassı yay aracılığıyla fren bobininden ayrılır. Motor shaftı serbest kalır.

Brake unit contains brake coil set, armature plate and flange. Brake unit assembly to motor endshield. The armature unit, by assembled flat spring, flange and plate on the reverse side of the brake coil.

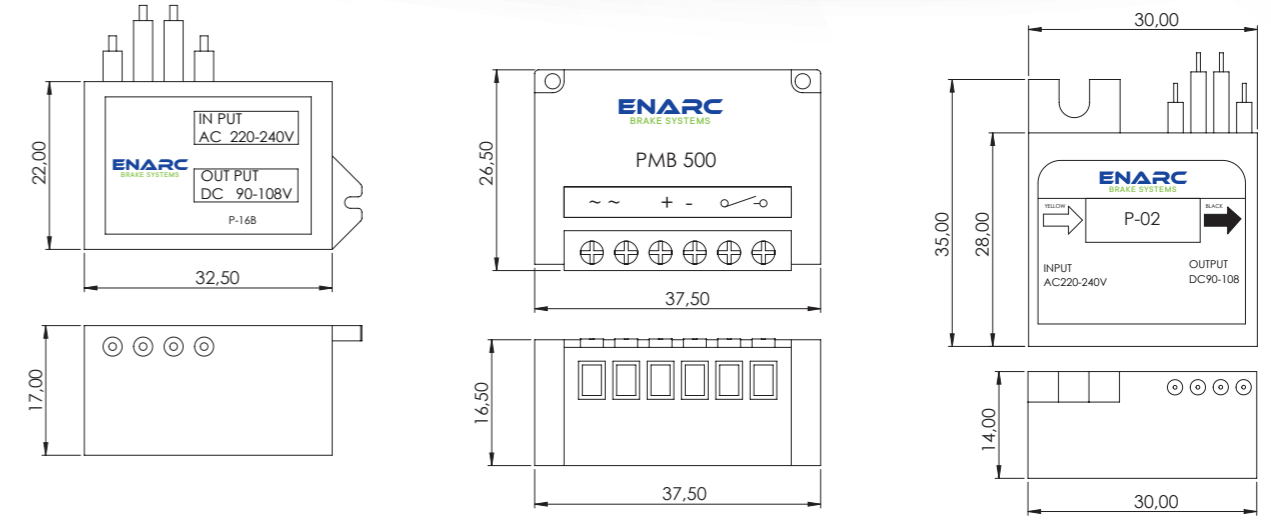
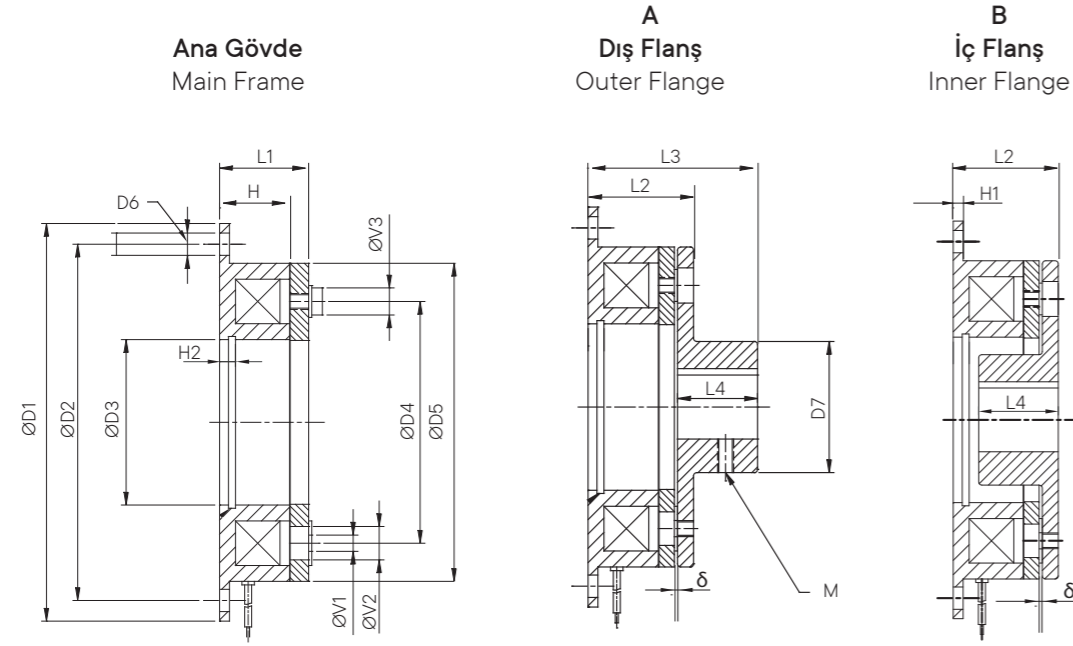
When power on, due to the effect of the magnetic field, the flanged armature plate is pulled axially towards the brake coil set. Stops armature plate by friction. When the power off, the armature plate is released from the brake coil by flat spring. Release the motor shaft.



- 1- Bobin Seti / Coil Set
- 2- Armatür Plaka / Armature Plate
- 3- Yassı Yay / Flat Spring
- 4- Flanş / Flange



ENC Serisi Teknik Bilgiler / ENC Series Technical Informations						
ENC Tip / Type	Gövde Frame	Güç Power (W)	Tork Torque (Nm)	Gerilim Tension (V)	Maksimum Dönme Hızı Max. Rotation Speed (d/dk - rpm)	Çalışma Hava Boşluğu Working Air Gap (mm)
ENC-12	71	11	5	24V DC	8000	0,20
ENC-22	80	15	10	24V DC	6000	0,20
ENC-32	90	20	20	24V DC	5000	0,20
ENC-42	100	25	40	24V DC	4000	0,30
ENC-52	112	35	80	24V DC	3000	0,30
ENC-62	132	45	160	24V DC	3000	0,50



ENC Serisi Teknik Ölçüler / ENC Series Technical Dimensions										
ENC Tip / Type	d	b	h	D1	D2	D3	D4	D5	D6	D7
ENC-12	12/15	4/5	13,8/17,3	80	72	35	45	64	4-Ø5	26
ENC-22	15/20	5/6	17,3/22,8	100	90	42	60	80	4-Ø6	31
ENC-32	20/25	6/8	22,8/28,3	125	112	52	76	100	4-Ø7	41
ENC-42	25/30	8/8	28,3/33,3	150	137	62	95	125	4-Ø7	49
ENC-52	30/40	8/12	33,3/43,3	190	175	80	120	160	4-Ø9,5	65
ENC-62	40/50	12/14	43,3/53,8	230	215	100	158	200	4-Ø9,5	83

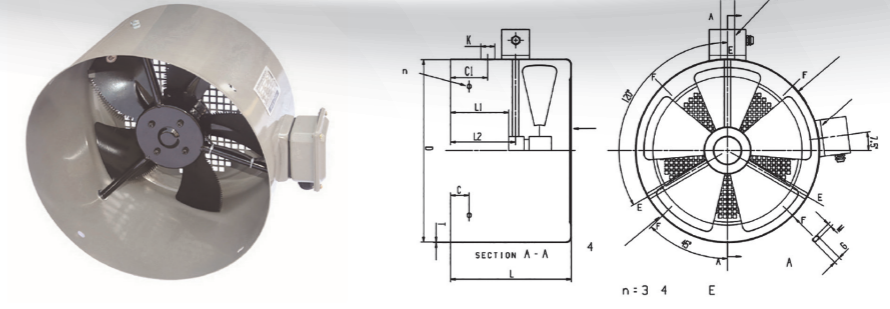
ENC Serisi Teknik Ölçüler / ENC Series Technical Dimensions											
ENC Tip / Type	V1	V2	V3	M	H	H1	H2	L1	L2	L3	δ
ENC-12	3-Ø3,1	3-Ø6,3	3-Ø5	M4	18	2	5,5	22	25,5	37	0,2
ENC-22	3-Ø4,1	3-Ø8,5	3-Ø7,5	M5	20	2,5	4,3	24,5	28,5	44,5	0,2
ENC-32	3-Ø5,2	3-Ø10,5	3-Ø9	M5	22	3	5	28	33	53	0,2
ENC-42	3-Ø6,2	3-Ø13	3-Ø11	M6	24	3,5	5,5	31	37	61	0,3
ENC-52	3-Ø8,2	3-Ø16,5	3-Ø14	M8	26	4	6	35	42	73	0,3
ENC-62	3-Ø10,2	3-Ø21	3-Ø17,5	M8	30	5	7	41,5	50,5	86,5	0,5

Teknik Bilgiler / Technical Informations			
Model	P-16B	PMB 500	P-02
Frekans / Frequency	50/60 Hz	50/60 Hz	50/60 Hz
Giriş Gerilimi / Input Tension (AC)	200/240V	0/460V	200/240V
Çıkış Gerilimi / Output Tension (DC)	90/108V	0/400V	90/108V
Darbe Gerilimi / Impact Tension (Hi-Pod Test)	AC-1000V	AC-1300V	AC-1000V
Akım / Current (A)	1.6 A	1.6 A	1.0 A
Kablo Bağlantıları / Wire Connections	İki giriş/İki Çıkış Two inputs/Two outputs	İki giriş/İki Çıkış/Anahtar Two inputs/Two outputs/Switch	İki giriş/İki Çıkış Two inputs/Two output
Özellikler / Features	Hızlı frenleme için yarım dalga doğrultucu Half-wave rectifier for fast braking	Standart tam dalga doğrultucu Standard full-wave rectifier	Standart yarım dalga doğrultucu Standard half-wave rectifier

Cebri Fanlar Extra Cooling Fans



Cebri Fan Extra Cooling Fans

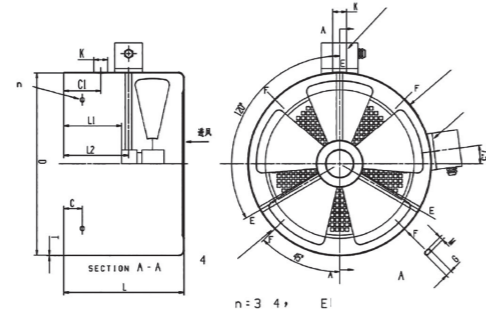


Cebri Fan - İntör ile alıřmaya uygun motorlar için - A Tipi
G Series cooling fan for frequency conversion motor - A Type

Model	D	L	C	C1	G	M	T	K	L2	L1	n	Leaf Blade Number
G-71A	136 ± 1.6	140	12.5		10	6	0.8		66	60	3	6
G-80A	153 ± 1.6	140	15		10	6	1.0		65	59	3	6
G-90A	173 ± 1.6	142	15		10	6	1.0		67	61	3	6
G-100A	193 ± 1.85	155	15		10	6	1.0		70	64	3	6
G-112A	217 ± 1.85	160	17		10	6	1.0		75	69	3	6
G-132A	256 ± 2.1	165	17		10	6	1.2		75	69	3	5
G-160A	311 ± 2.1	210	20		12	7	1.3		115	109	4	5
G-180A	352 ± 2.3	230	35	72	14	8	1.4	30	130	115	4	5
G-200A	394 ± 2.3	260	40	80	14	8	1.4	30	140	125	4	5
G-225A	442 ± 2.5	303	45	82	18	10	1.5	30	177	162	4	5
G-250A	481 ± 2.5	320	55	96	18	10	1.5	30	183	163	4	5
G-280A	543 ± 2.8	330	65	103	18	10	1.5	30	195	174	4	5
G-315A	616 ± 2.8	380	75	150	25	12	1.6	30	216	195	4	5
G-355A	694 ± 3.2	420	82	159	25	12	2.0	30	240	230	4	5
G-400A	850 ± 3.2	660	201	285	25	12	2.0	30	410	400	4	5

Teknik deęerler ve motor seim tablosu
Technical parameters and motor configuration

Model	(W) Power	(A) Current	(r/min) Speed	(m3/h) Air Flow	(Pa) Air Press	(dB(A)) Noise	(Hz) Frequency	(V) Voltage	Protection Grade	Insulation Class
G-71A	18	0.06	2850	52	50	62	50	380	IP54	F
G-80A	21	0.06	2740	58	60	62	50	380	IP54	F
G-90A	26	0.07	2680	91	80	65	50	380	IP54	F
G-100A	35	0.07	2390	142	80	67	50	380	IP54	F
G-112A	44	0.08	2200	229	80	67	50	380	IP54	F
G-132A (-2)	46	0.08	2270	337	35	69	50	380	IP54	F
G-132A (-4)	36	0.1	1410	337	35	69	50	380	IP54	F
G-160A	55	0.14	1370	609	40	72	50	380	IP54	F
G-180A	55	0.14	1370	686	55	72	50	380	IP54	F
G-200A	125	0.28	1300	1679	65	72	50	380	IP54	F
G-225A	115	0.22	1230	1786	70	74	50	380	IP54	F
G-250A	260	0.55	1360	1813	80	75	50	380	IP54	F
G-280A	290	0.56	1370	2415	85	78	50	380	IP54	F
G-315A	430	0.96	1320	2820	110	81	50	380	IP54	F
G-355A	580	1.16	1310	3500	80	85	50	380	IP54	F
G-400A	730	1.48	1320	4800	85	90	50	380	IP54	F



Cebri Fan - İvertör ile çalışmaya uygun motorlar için - B Tipi
G Series cooling fan for frequency conversion motor - B Type

Model	D	L	C	C1	G	M	T	K	L2	L1	n	Leaf Blade Number
G-71B	136±1.6	140	12.5		10	6	0.8		66	60	3	6
G-80B	153 ±1.6	160	15		10	6	1.0		85	79	3	6
G-90B	173 ±1.6	170	15		10	6	1.0		95	89	3	6
G-100B	193 ± 1.85	177	15		10	6	1.0		92	86	3	6
G-112B	217 ±1.85	183	17		10	6	1.0		98	92	3	6
G-132B	256 ±2.1	220	17		10	6	1.2		130	124	3	5
G-160B	311 ±2.1	248	20		12	7	1.3		153	147	4	5
G-180B	352 ±2.3	290	35	72	14	8	1.4	30	190	175	4	5
G-200B	394 ±2.3	310	40	80	14	8	1.4	30	190	175	4	5
G-225B	442 ±2.5	346	45	82	18	10	1.5	30	220	205	4	5
G-250B	481 ±2.5	377	55	96	18	10	1.5	30	240	220	4	5
G-280B	543 ±2.8	430	65	103	18	10	1.5	30	295	274	4	5
G-315B	616±2.8	515	75	150	25	12	1.6	30	351	330	4	5
G-355B	694 ±3.2	520	82	159	25	12	2.0	30	340	330	4	5
G-400B	850 ±3.2	660	201	285	25	12	2.0	30	410	400	4	5

Teknik değerler ve motor seçim tablosu
Technical parameters and motor configuration

Model	(W) Power	(A) Current	(r/min) Speed	(m3/h) Air Flow	(Pa) Air Press	(dB(A)) Noise	(Hz) Frequency	(V) Voltage	Protection Grade	Insulation Class
G-71B	18	0.06	2850	52	50	62	50	380	IP54	F
G-80B	21	0.06	2740	58	60	62	50	380	IP54	F
G-90B	26	0.07	2680	91	80	65	50	380	IP54	F
G-100B	35	0.07	2390	142	80	67	50	380	IP54	F
G-112B	44	0.08	2200	229	80	67	50	380	IP54	F
G-132B (-2)	46	0.08	2270	337	35	69	50	380	IP54	F
G-132B (-4)	36	0.1	1410	337	35	69	50	380	IP54	F
G-160B	55	0.14	1370	609	40	72	50	380	IP54	F
G-180B	55	0.14	1370	686	55	72	50	380	IP54	F
G-200B	125	0.28	1300	1679	65	72	50	380	IP54	F
G-225B	115	0.22	1230	1786	70	74	50	380	IP54	F
G-250B	260	0.55	1360	1813	80	75	50	380	IP54	F
G-280B	290	0.56	1370	2415	85	78	50	380	IP54	F
G-315B	430	0.96	1320	2820	110	81	50	380	IP54	F
G-355B	580	1.16	1310	3500	80	85	50	380	IP54	F
G-400B	730	1.48	1320	4800	85	90	50	380	IP54	F



ATTESTATION OF CONFORMITY

Certificate Number : 19084001

Brand Name : İkitelli OSB, Metal-İş San.Sit. 12.Blok No:41, 34306 Başakşehir / İstanbul ENARC FREN SİSTEMLERİ

Product Description : Elektromanyetik Fren Sistemleri

Model / Type : ENR-01, ENR-02, ENR-03, ENR-04, ENR-05, ENR-06, ENR-07, ENR-12, ENR-22, ENR-32, ENR-42, ENR-52, ENR-62, ENR-13, ENR-23, ENR-33, ENR-43, ENR-53, ENR-63

Other Specification : 24V DC, 98V DC, 180V DC /220-380V AC, 50/60 Hz.

Reference : Low Voltage Directive 2014/35/EU

Report : 19084001.1

Result : The products specified above complies with the Annex I Essential Health and Safety Requirements of Low Voltage Directive 2014/35/EU. This certificate refers only to the sample submitted to INSPECCO for testing and certification. After preparation of the necessary technical file documentation that defines the product in accordance with the Low Voltage Directive 2014/35/EU the CE mark as shown below can be affixed on the products. The CE mark shall be taken into account.




INSPECCO BELGELENDİRME VE GÖZETİM HİZMETLERİ

First Issue Date and Place : 03.09.2019 / İstanbul

Revision No and Date : 00 / -

Certificate Expiry Date : 02.09.2020

The validity of this certificate can be verified on our website, www.inspecco.com

Notice: Any significant changes in design and/or production of the product or of the EU directives or standards referred above may render this certificate invalid. Tests with the applicant in accordance with applicable EU directives.



INSPECCO Certification and Inspection Services Inc.



CERTIFICATE

This is to certify that the Quality Management System of

**İKİTELLİ ORGANİZE SANAYİ BÖLGESİ MAH. METAL-İŞ SANAYİ SİTESİ
12.BLOK NO:41 BAŞAKŞEHİR-İSTANBUL-TURKEY**

has been assessed and approved by Inspecco Certification and Inspection Services Inc. against the following standard

ISO 9001:2015

The Quality Management System is applicable to

REDUCER, LIFTING AND TRANSPORTING MACHINES, REDUCER AND MOTOR SPARE PARTS, ELECTRO MAGNETIC BRAKE, MOTOR BRAKE, FORCED FAN, MOTOR FORCED FAN, MOTOR REDUCER MANUFACTURING AND SALES
(Exclusions: ...)

Certificate No: INS.SB-100-070/REV5
Certificate is valid from/till: 29.07.2019 / 28.07.2020
Certificate issue date/ location: 29.07.2019, İstanbul
Certificate first issue date: 01.08.2014
Certificate revision No: 03
EA Code : 18

General Manager




This certificate is renewed annually and completing 3 years cycle if compliance with the INSPECCO certification requirements and successful surveillance audit at least once a year.

18-F-20 R04, 17.12.2018



INSPECCO Certification and Inspection Services Inc.

ENARC

BRAKE SYSTEMS

ENARC FREN SİSTEMLERİ

Merkez Ofis / Head Office:

İkitelli OSB, Metal-İş San. Sit. 12. Blok No: 41

Başakşehir 34490 / İSTANBUL

Tel : +90 212 576 73 73

Faks : +90 212 576 73 76

Fabrika / Factory:

Tire OSB, 2. Yol Sk. No: 11 İZMİR

www.enarc.com.tr
info@enarc.com.tr